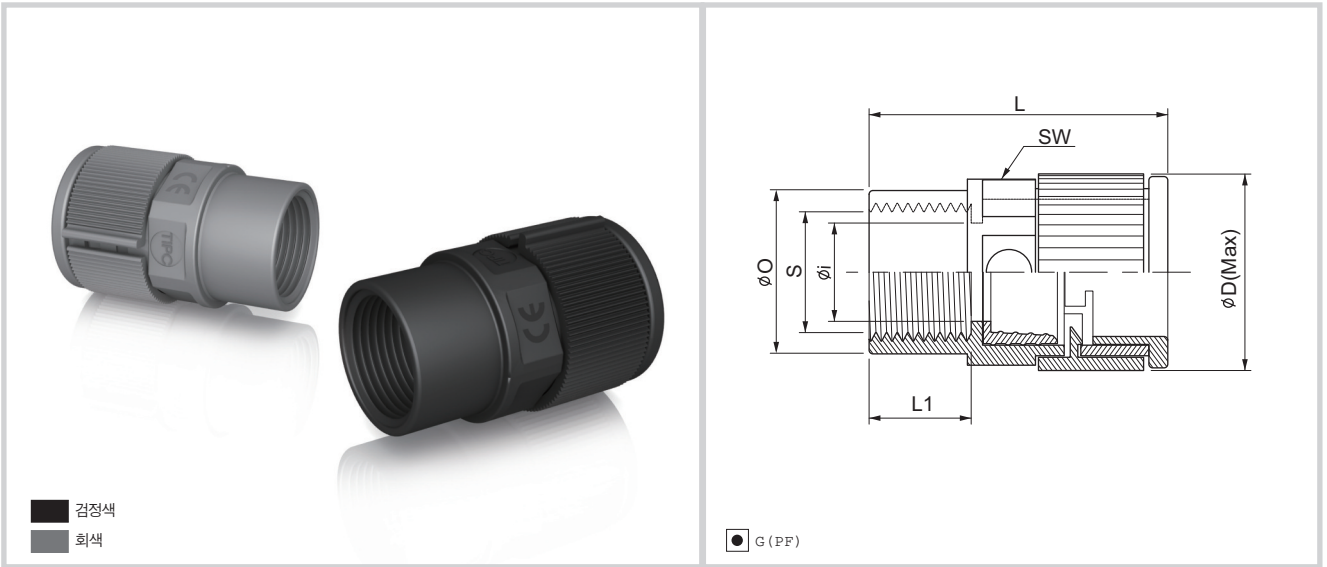


TIPC IP67



- 재 질 : 고품질 폴리아미드 6
- 방 수 등 급 : IP 67 (EN 60529)
- 적용 온도 범위 : -40°C ~ +105°C
- 순간 최대 온도 : +150°C
- 자 기 소 화 성 : UL94-HB, 할로젠/카드뮴 발생 없음
- 색 상 : 검정색, 회색
- 적 용 : 공장기계, 산업기계, 자동화기계, 조선소, 전동차 등 파이프에 결합하기 위한 커넥터.

제품사이즈



PF Thread (JIS B0202)

(단위 : mm)

검정색	회색	나사	튜브사이즈	S	L ₁	L	Ø _i	Ø _o	Ø _D	SW
TIPC-G16B	TIPC-G16G	G1/2"	16	18.6	13.8	41.8	14	28.0	30	27.7
TIPC-G22B	TIPC-G22G	G3/4"	22	24.1	15.0	49.0	18	35.0	41	36.9
TIPC-G28B	TIPC-G28G	G1"	28	30.2	15.0	54.0	25	41.5	47	43.0
TIPC-G36B	TIPC-G36G	G1 1/4"	36	38.9	29.0	75.0	30	53.0	56	52.2
TIPC-G42B	TIPC-G42G	G1 1/2"	48	44.8	29.0	81.0	42	66.0	68	64.1
TIPC-G48B	TIPC-G48G	G2"	48	56.6	29.0	81.0	42	66.0	68	64.1

